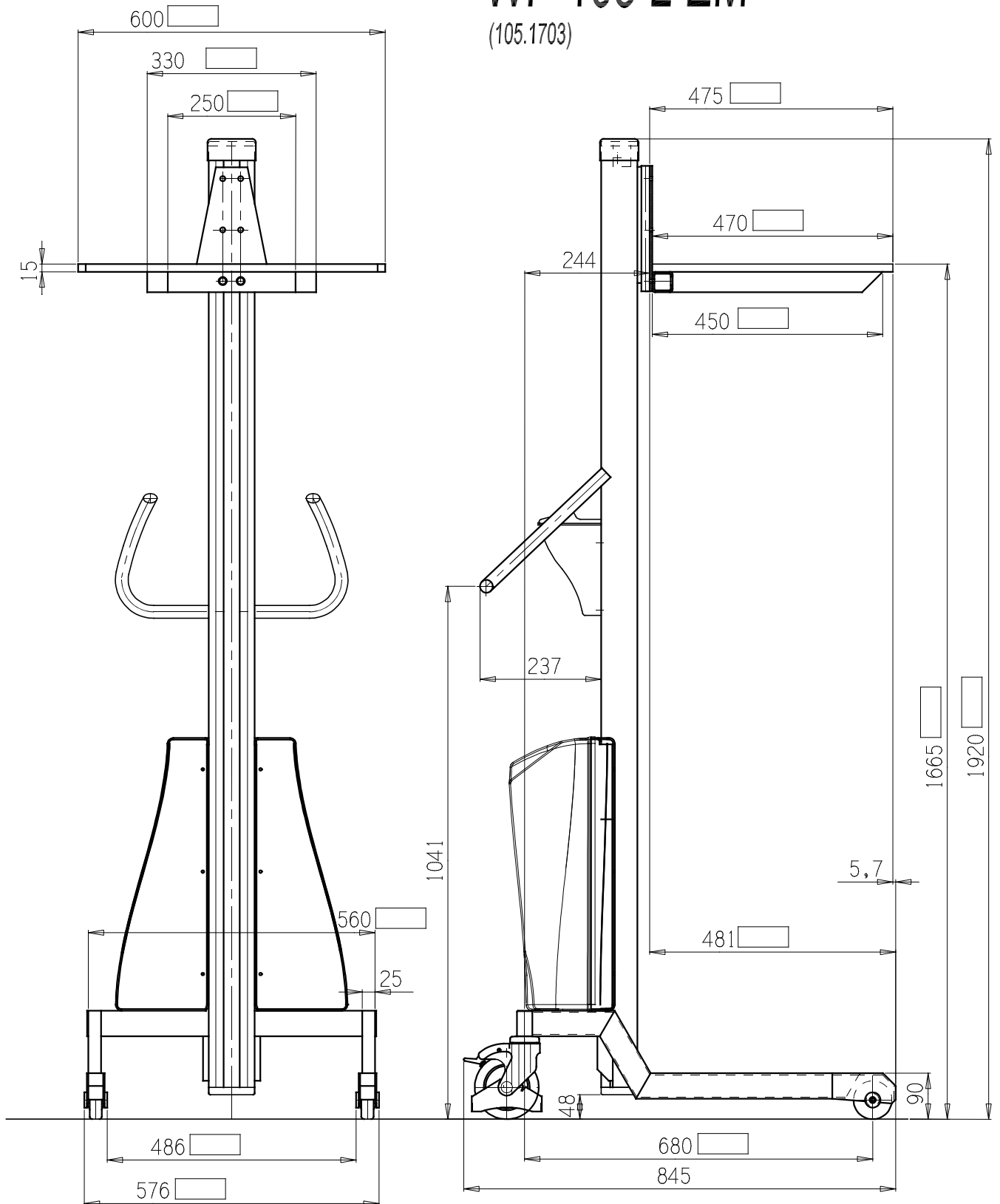


WP 105 L EM

(105.1703)



Typ	Kap. kg	Max. last kg	Platvorm mm	Lyft- rörelse mm	Min höjd mm	Max. höjd mm	Längd mm	Bredd mm	Höjd mm	Lyft- tid sek.	Motor kW	Vikt kg
WP 105 LEM	100		470X600	1560	105	1665	845	600	1920		0.3	