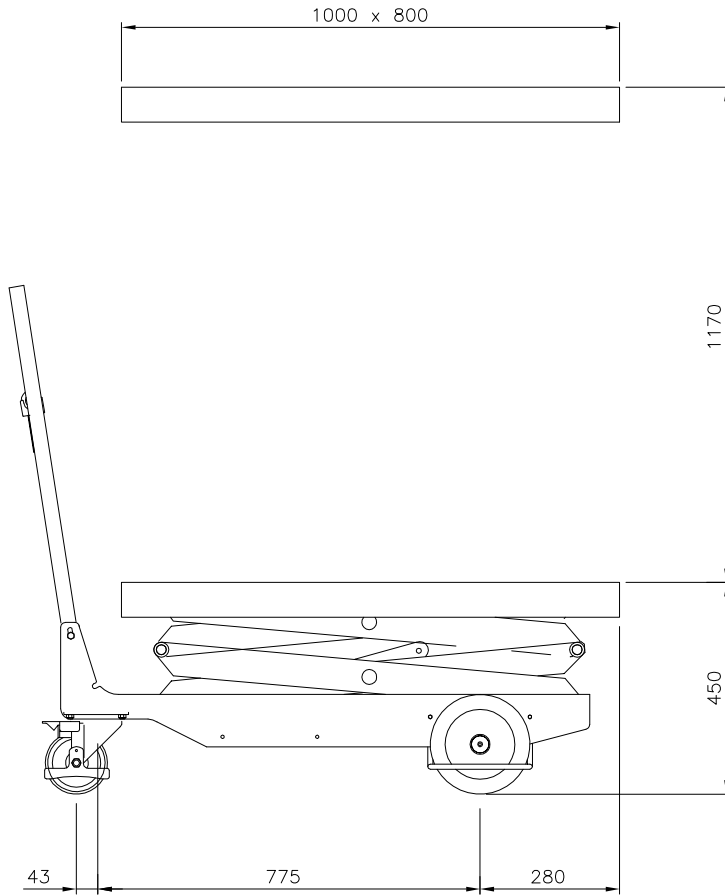


Där ej annat anges.
Svets: Bearb.:

Nr	Ändring	Datum	ÄO-nr	Sign
----	---------	-------	-------	------



This document must not be copied without our written permission, and the contents thereof must not be imparted to a third party nor be used for any unauthorized purpose. Contravention will be prosecuted.

Den här handlingen får ej utan vårt medgivande kopieras, den får ej heller delges annan eller eljest obehörigen användas. Övertidelse härav beivras med stöd av gällande lag.

Ant.	Pos.	Benämning	Det.nr	Mat.	Dim.	Anm.
		TZD 400 1000x800 SAMMANSTÄLLNING				
						Toleranser för icke direkt toleranssatta mått enligt SMS 715 Medel
						Sammanställning
						Ritningsnummer
						Utgåva
						34070 E



Skala
1:10
Datum
980116
Ritad
Bj

Ersätter
Ersatt av

Sammanställning
Ritningsnummer

34070 E