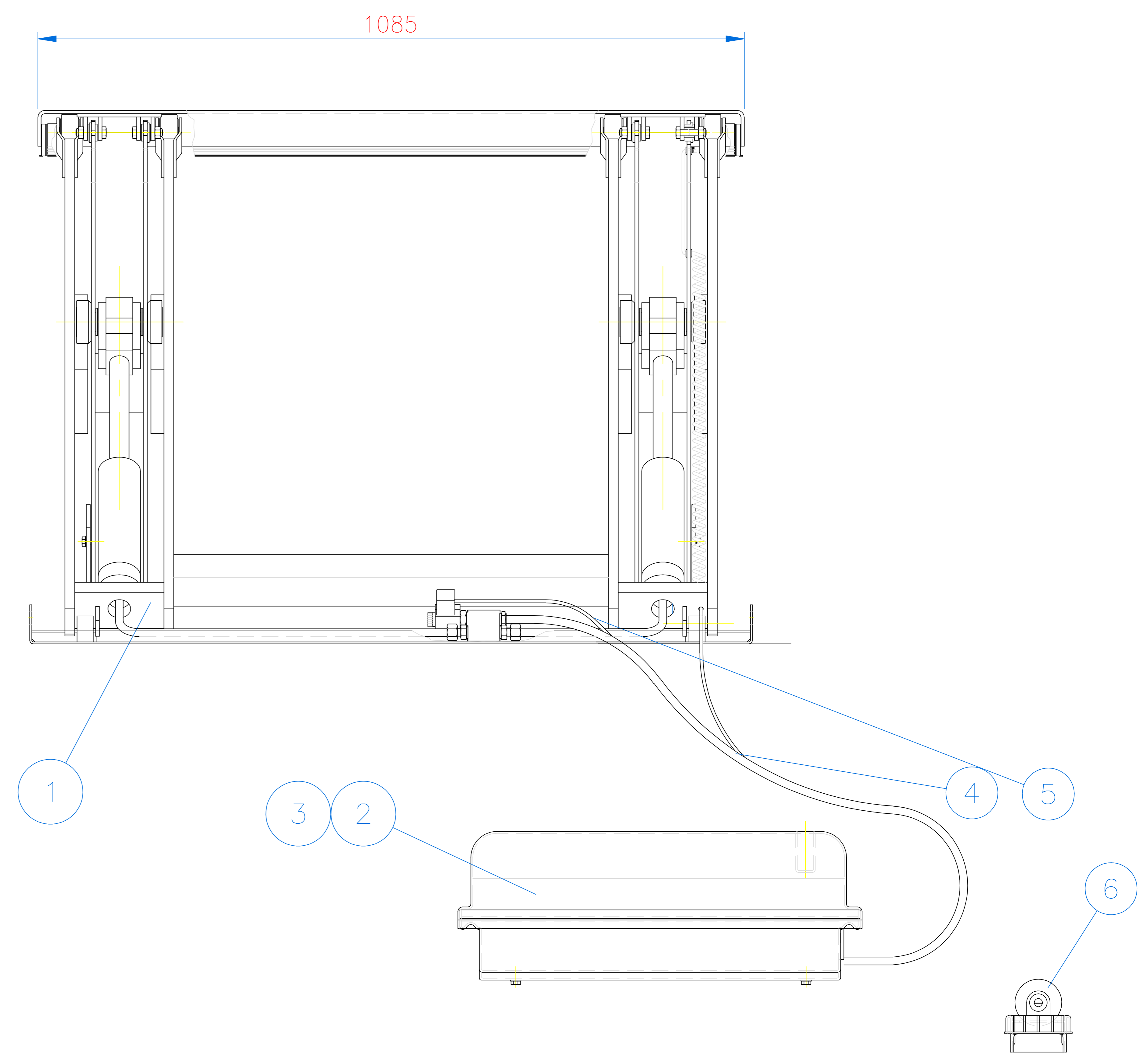
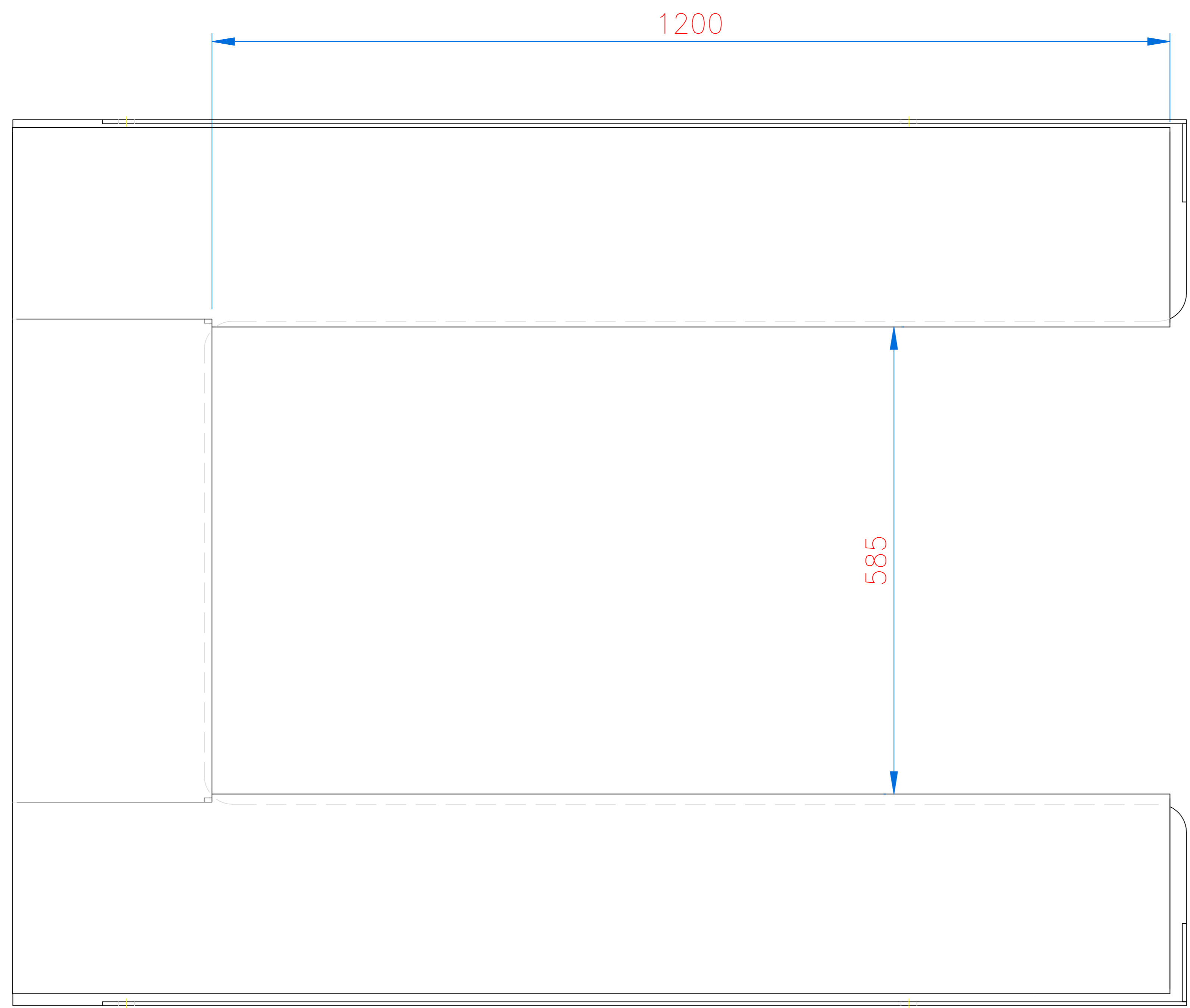
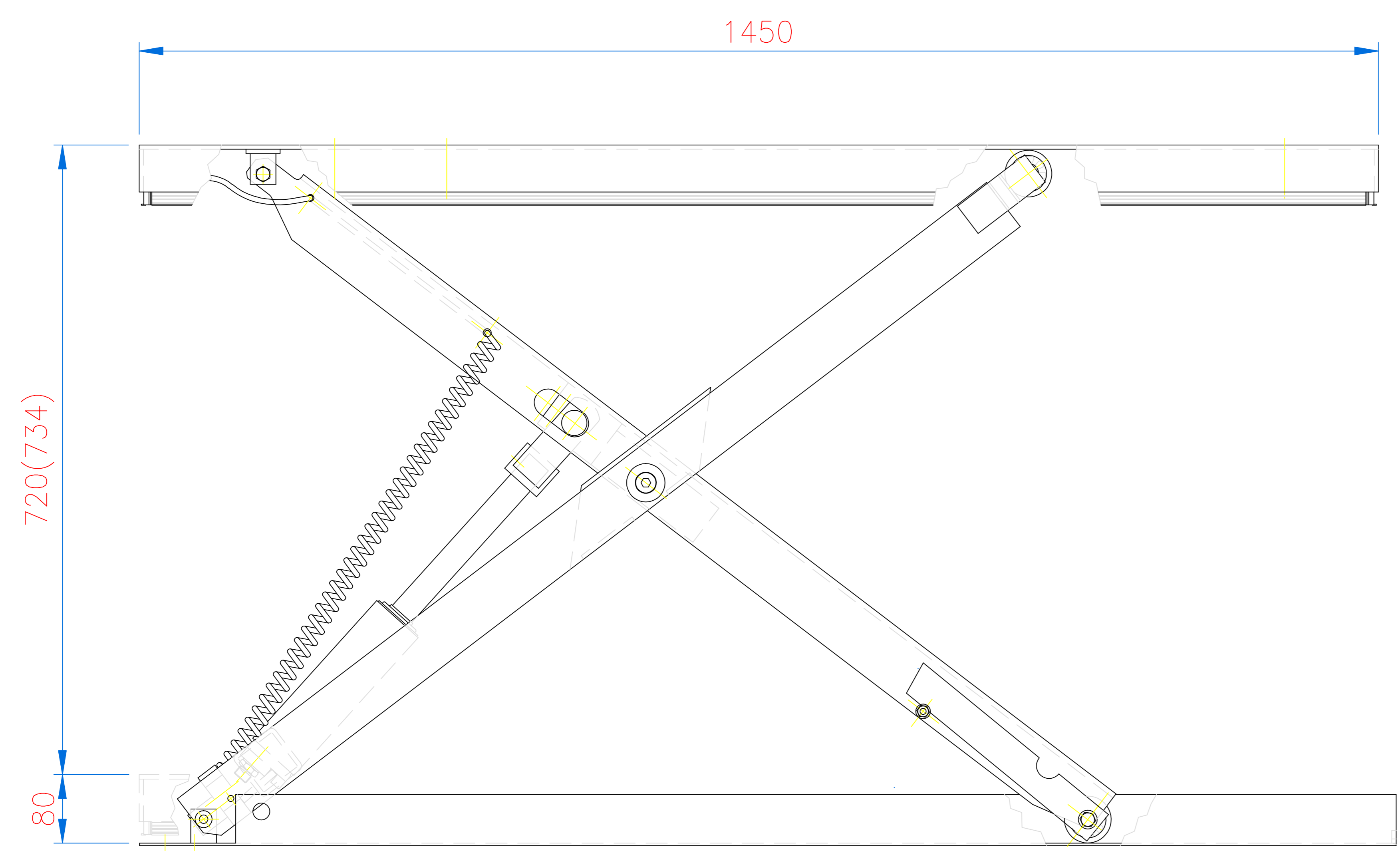


This document must not be copied without our written permission, and the contents thereof must not be imparted to a third party nor be used for any unauthorized purpose. Contravention will be prosecuted.

Denna handling får ej utan vårt medgivande kopieras, den får ej heller delgivas annan eller eljest obehörigen användas. Överträdelse härav beivras med stöd av gällande lag.



Skala 1:5

| | | | | |
|---|---|------------------------|-------|------------------------|
| 6 | 1 | Magnethållare | 84196 | |
| 5 | 1 | Elkabel | 82285 | Novoflex 3x0,75 L=3000 |
| 4 | 1 | Hydraulslang | 35365 | |
| 3 | 1 | Plasthuv kpl. | 34846 | |
| 2 | 1 | Hydraulaggregat HC 3-4 | 35367 | |
| 1 | 1 | TUB 1000 | 22003 | |

| Pos. | Ant. | Benämning | Det.nr | Mat. | Dim. | Anm. |
|--------------------------|------|-----------|--------|---|------|-----------------|
| CUB 1000 MED AGGREGAT | | | | | | |
| | | | | Toleranser för icke direkt toleranssatta mått enligt | | SMS 715 Medel |
| | | | | Ersätter | | Sammanställning |
| | | | | Ersatt av | | Ritningsnummer |
| | | | | | | Utgåva |
| | | | | CUB 1000 | | |



 Skala 1:10
 Datum
 Ritad BL
www.edmolift.se