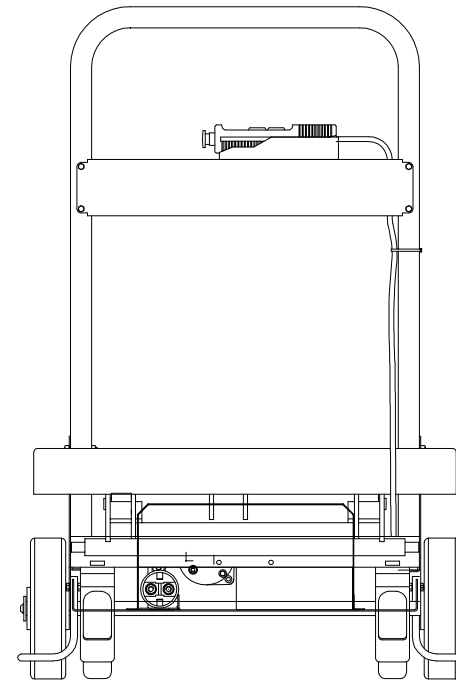
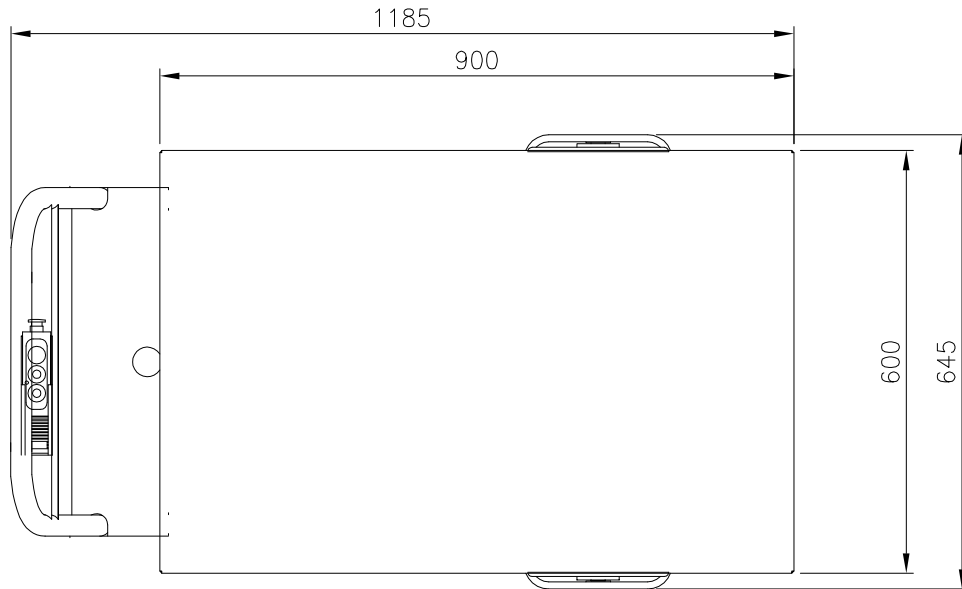
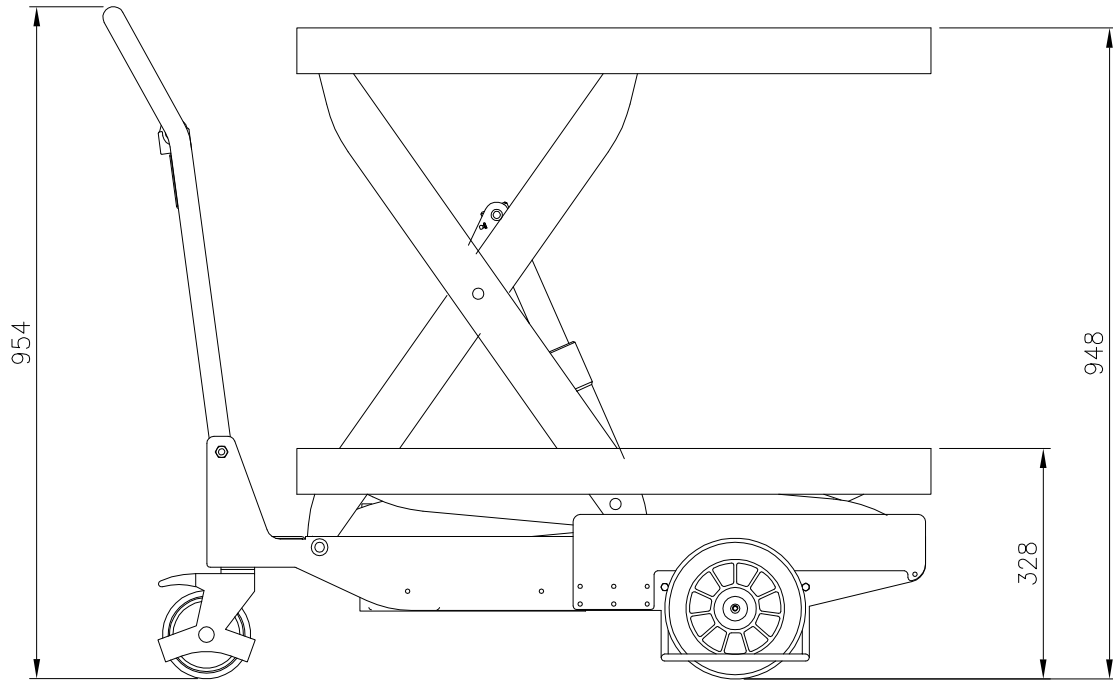


This document must not be copied without our written permission, and the contents thereof must not be reproduced in any form or by any means for any unauthorized purpose. Contention will be prosecuted.

Den här handlingen får ej utan tillstånd kopieras, återtryckas eller på annat sätt offentliggöra. Innehållet i denna handling får ej utnyttjas för något annat ändamål utan tillstånd från Edmo Lift AB. Översättning eller utlåning till tredje part är strängt förbjudet. Innehållet i denna handling får ej utnyttjas för något annat ändamål utan tillstånd från Edmo Lift AB. Översättning eller utlåning till tredje part är strängt förbjudet.



Pos.	Ant.	Benämning	Det.nr	Mat. Dim. Anm.
		TZ 503 B		
SAMMANSTÄLLNING				Toleranser för icke direkt toleranssatta mått enligt SMS 715 Medel
Skala 1:5		Erställer	Sammanställning	
Datum 030408		Ersatt av	Ritningsnummer	Utgåva
RISD				
BL				
				22030 B